

АКСЕССУАРЫ НКУ ИЗОЛЯТОРЫ ИЗОЛЯТОР СИЛОВОЙ SM



Изоляторы силовые типа SM служат для изоляции и жесткого крепления токоведущих шин к основной части конструкции внутри силовых щитов и боксов с последующим подключением силовых проводников для распределения электроэнергии внутри щита.

Технические характеристики

Корпус изоляторов изготовлен из органического материала на основе углерода и кремния с использованием минеральных добавок.

Нормальными условиями эксплуатации зажимов КЭАЗ являются:

- Температура окружающей среды от -40 до 60°C
- Высота над уровнем моря – не более 2000 м
- Среднее значение относительной влажности – 75% при температуре 15°C; максимальное значение относительной влажности - 90% при температуре 40°C
- Окружающий воздух не должен быть засорен коррозионными или воспламеняющимися газами, а также парами солей
- Группа механического исполнения M3 по ГОСТ 17516.1

Изоляторы силовые SM КЭАЗ соответствуют требованиям безопасности по ГОСТ 12.2.007.0 и должны устанавливаться в распределительное оборудование, имеющее класс защиты не ниже 1.



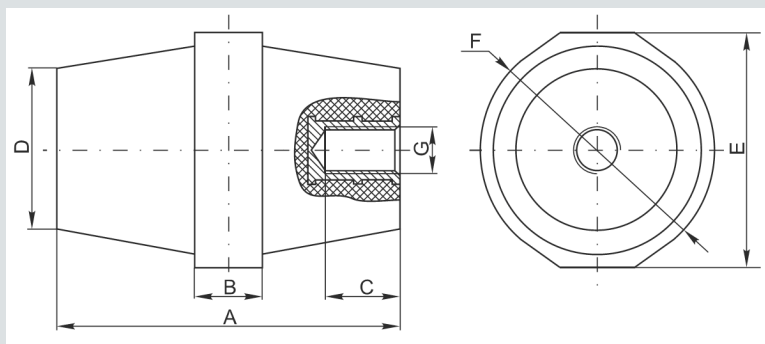
Тип	Номинальное рабочее напряжение, не более, В	Выдерживаемое напряжение грозового импульса, не более, кВ	Механические разрушающие силы*		Масса, г
			Механическая разрушающая сила на изгиб, не более, кН	Механический разрушающий крутящий момент, не более, кН-м	
SM25	1000	6	6	0,2	30
SM30		8	8	0,3	46
SM35		10	10	0,6	58
SM40		12	10	0,6	88
SM45		14	10	0,6	77
SM51		15	20	0,8	88
SM60		20	20	0,8	187
SM76		25	30	0,8	250

* Механические разрушающие силы - нормированное значение изгибающей, крутящей, сжимающей или растягивающей силы, которую изолятор должен выдерживать без механических повреждений и разрушений.



Габаритные, установочные, присоединительные размеры

Изолятор силовой SM



Номенклатура	Значения						
	A	B	C	D	E	F	G
Изолятор силовой SM25	25	9	9	25	30	30	6
Изолятор силовой SM30	30	10	10	25	32	32	8
Изолятор силовой SM35	35	10	12	28	32	32	8
Изолятор силовой SM40	40	12	12	34	41	41	8
Изолятор силовой SM45	45	10	11	30	36	36	8
Изолятор силовой SM51	51	12	12	30	36	36	8
Изолятор силовой SM60	60	13	15	34	46	46	10
Изолятор силовой SM76	76	14	16	36	50	50	10

АКСЕССУАРЫ НКУ ИЗОЛЯТОРЫ ИЗОЛЯТОР СИЛОВОЙ СТУПЕНЧАТЫЙ ИС4



Изоляторы ступенчатые силовые типа ИС и ИСв предназначены для эксплуатации в электрооборудовании постоянного и переменного тока частотой 50 Гц и напряжением до 1000В и служат для изоляции и жесткого крепления токоведущих шин внутри силовых щитов и боксов, шинных мостов и другого оборудования.

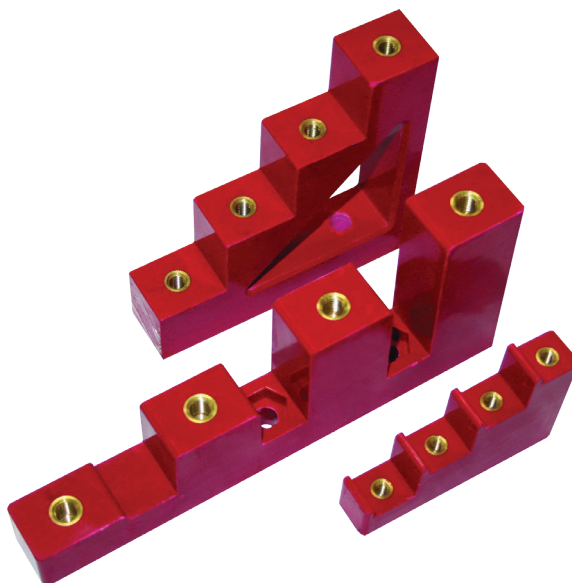
Технические характеристики

Корпус изоляторов изготовлен из органического материала на основе углерода и кремния с использованием минеральных добавок.

Нормальными условиями эксплуатации изоляторов силовых ИС и ИСв КЭАЗ являются:

- Температура окружающей среды от -40 до 60°C
- Высота над уровнем моря – не более 2000 м
- Среднее значение относительной влажности – 75% при температуре 15°C; максимальное значение относительной влажности - 90% при температуре 40°C
- Окружающий воздух не должен быть засорен коррозионными или воспламеняющими газами, а также парами солей
- Группа механического исполнения М3 по ГОСТ 17516.1

Изоляторы силовые ИС и ИСв КЭАЗ соответствуют требованиям безопасности по ГОСТ 12.2.007.0 и должны устанавливаться в распределительное оборудование, имеющее класс защиты не ниже 1.



Параметр	ИС4-20	ИС4-30	ИС4-40	ИСв4-30	ИСв4-40
Номинальное рабочее напряжение, кВ	0,66	0,66	0,66	0,66	0,66
Кратковременно выдерживаемое напряжение промышленной частоты, кВ	2,5	2,5	2,5	3,0	3,0
Выдерживаемое импульсное напряжение, кВ	7,5	9,0	12,0	18,0	18,0
Напряжение пробоя изоляции промышленной частоты, кВ	5,0	8,0	10,0	14,0	8,0
Предел прочности на изгиб, МПа	125,0	125,0	125,0	125,0	125,0
Момент затяжки болтов крепления шин, Н*м	6	10	10	10	10
Разрушающий крутящий момент, Н*м	25	50	50	50	60
Диаметр отверстий под крепежные болты в шинах, мм	6,6	9,0	9,0	9,0	11,0



Габаритные, установочные, присоединительные размеры

